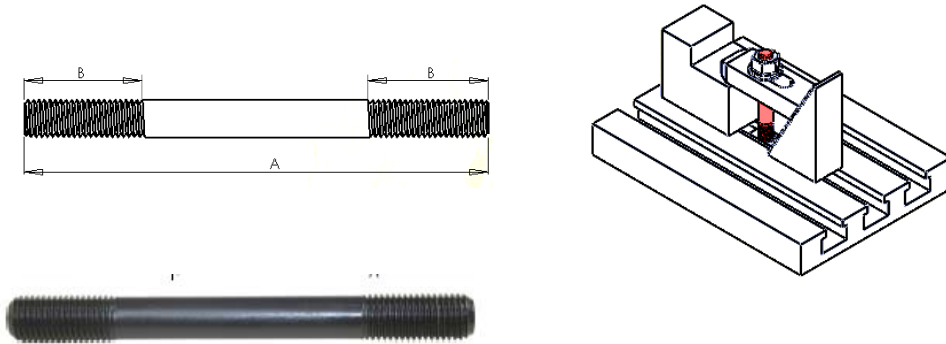


雙頭牙螺桿
CLAMPING STUD



- ※ Material: S45C
- ※ Hardness of heat treatment : HRC 32±5°
- ※ Surface treatment: black oxide furnished
- ※ Operate with flange nut and every kind of clamping plain.

Order no.	Metric spec.	A (mm)	B (mm)
CSM-42002	M8×P1.25×50	50	20
CSM-42003	M8×P1.25×75	75	30
CSM-42004	M8×P1.25×100	100	40
CSM-42005	M8×P1.25×125	125	40
CSM-42006	M8×P1.25×150	150	40
CSM-42007	M8×P1.25×175	175	40
CSM-42008	M8×P1.25×200	200	40
CSM-43002	M10×P1.5×75	50	20
CSM-43003	M10×P1.5×75	75	30
CSM-43004	M10×P1.5×100	100	40
CSM-43005	M10×P1.5×125	125	40
CSM-43006	M10×P1.5×150	150	40
CSM-43007	M10×P1.5×175	175	40
CSM-43008	M10×P1.5×200	200	40
CSM-44002	M12×P1.75×50	50	20
CSM-44003	M12×P1.75×75	75	30
CSM-44004	M12×P1.75×100	100	40
CSM-44005	M12×P1.75×125	125	40
CSM-44006	M12×P1.75×150	150	40
CSM-44007	M12×P1.75×175	175	40
CSM-44008	M12×P1.75×200	200	40
CSM-44009	M12×P1.75×225	225	45
CSM-44010	M12×P1.75×250	250	45
CSM-44012	M12×P1.75×300	300	45
CSM-44014	M12×P1.75×350	350	45

CSM-44016	M12×P1.75×400	400	45
CSM-44503	M14×P2.0×75	75	30
CSM-44504	M14×P2.0×100	100	40
CSM-44505	M14×P2.0×125	125	40
CSM-44506	M14×P2.0×150	150	40
CSM-44507	M14×P2.0×175	175	40
CSM-44508	M14×P2.0×200	200	40
CSM-44509	M14×P2.0×225	225	45
CSM-44510	M14×P2.0×250	250	45
CSM-44512	M14×P2.0×300	300	45
CSM-44514	M14×P2.0×350	350	45
CSM-44516	M14×P2.0×400	400	45
CSM-45003	M16×P2.0×75	75	30
CSM-45004	M16×P2.0×100	100	45
CSM-45005	M16×P2.0×125	125	45
CSM-45006	M16×P2.0×150	150	45
CSM-45007	M16×P2.0×175	175	45
CSM-45008	M16×P2.0×200	200	45
CSM-45009	M16×P2.0×225	225	45
CSM-45010	M16×P2.0×250	250	45
CSM-45012	M16×P2.0×300	300	45
CSM-45014	M16×P2.0×350	350	45
CSM-45016	M16×P2.0×400	400	45
CSM-45018	M16×P2.0×450	450	45
CSM-45020	M16×P2.0×500	500	45
CSM-46003	M18×P2.5×75	75	30
CSM-46004	M18×P2.5×100	100	40
CSM-46005	M18×P2.5×125	125	45
CSM-46006	M18×P2.5×150	150	45
CSM-46007	M18×P2.5×175	175	45
CSM-46008	M18×P2.5×200	200	45
CSM-46010	M18×P2.5×250	250	50
CSM-46012	M18×P2.5×300	300	50
CSM-46014	M18×P2.5×350	350	50
CSM-46016	M18×P2.5×400	400	50
CSM-46018	M18×P2.5×450	450	50
CSM-46020	M18×P2.5×500	500	50
CSM-47003	M20×P2.5×75	75	30
CSM-47004	M20×P2.5×100	100	40
CSM-47005	M20×P2.5×125	125	45
CSM-47006	M20×P2.5×150	150	45
CSM-47007	M20×P2.5×175	175	45
CSM-47008	M20×P2.5×200	200	45
CSM-47009	M20×P2.5×225	225	50

CSM-47010	M20xP2.5x250	250	50
CSM-47011	M20xP2.5x275	275	50
CSM-47012	M20xP2.5x300	300	50
CSM-47014	M20xP2.5x350	350	50
CSM-47016	M20xP2.5x400	400	50
CSM-47018	M20xP2.5x450	450	50
CSM-47020	M20xP2.5x500	500	50
CSM-48003	M24xP3.0x75	75	30
CSM-48004	M24xP3.0x100	100	40
CSM-48005	M24xP3.0x125	125	45
CSM-48006	M24xP3.0x150	150	45
CSM-48007	M24xP3.0x175	175	45
CSM-48008	M24xP3.0x200	200	45
CSM-48010	M24xP3.0x250	250	50
CSM-48012	M24xP3.0x300	300	50
CSM-48014	M24xP3.0x350	350	50
CSM-48016	M24xP3.0x400	400	50
CSM-48018	M24xP3.0x450	450	50
CSM-48020	M24xP3.0x500	500	50

Order no.	Inch spec.	A (mm)	B (mm)
CS-42003	5/16"-18x3"	75	30
CS-42004	5/16"-18x4"	100	40
CS-42005	5/16"-18x5"	125	40
CS-42006	5/16"-18x6"	150	40
CS-42007	5/16"-18x7"	175	40
CS-42008	5/16"-18x8"	200	40
CS-43003	3/8"-16x3"	75	30
CS-43004	3/8"-16x4"	100	40
CS-43005	3/8"-16x5"	125	40
CS-43006	3/8"-16x6"	150	40
CS-43007	3/8"-16x7"	175	40
CS-43008	3/8"-16x8"	200	40
CS-44003	1/2"-12x3"	75	30
CS-44004	1/2"-12x4"	100	40
CS-44005	1/2"-12x5"	125	40
CS-44006	1/2"-12x6"	150	40
CS-44007	1/2"-12x7"	175	40
CS-44008	1/2"-12x8"	200	40
CS-44009	1/2"-12x9"	225	45
CS-44010	1/2"-12x10"	250	45
CS-44012	1/2"-12x12"	300	45

CS-44014	1/2"-12x14"	350	45
CS-44016	1/2"-12x16"	400	45
CS-44503	1/2"-13UNCx3"	75	30
CS-44504	1/2"-13UNCx4"	100	40
CS-44505	1/2"-13UNCx5"	125	40
CS-44506	1/2"-13UNCx6"	150	40
CS-44507	1/2"-13UNCx7"	175	40
CS-44508	1/2"-13UNCx8"	200	40
CS-44509	1/2"-13UNCx9"	225	45
CS-44510	1/2"-13UNCx10"	250	45
CS-44512	1/2"-13UNCx12"	300	45
CS-44514	1/2"-13UNCx14"	350	45
CS-44516	1/2"-13UNCx16"	400	45
CS-45003	5/8"-11x3"	75	30
CS-45004	5/8"-11x4"	100	40
CS-45005	5/8"-11x5"	125	40
CS-45006	5/8"-11x6"	150	40
CS-45007	5/8"-11x7"	175	40
CS-45008	5/8"-11x8"	200	40
CS-45009	5/8"-11x9"	225	45
CS-45010	5/8"-11x10"	250	45
CS-45011	5/8"-11x11"	275	45
CS-45012	5/8"-11x12"	300	45
CS-45014	5/8"-11x14"	350	45
CS-45016	5/8"-11x16"	400	45
CS-45018	5/8"-11x18"	450	45
CS-45020	5/8"-11x20"	500	45
CS-46003	3/4"-10x3"	75	30
CS-46004	3/4"-10x4"	100	40
CS-46005	3/4"-10x5"	125	45
CS-46006	3/4"-10x6"	150	45
CS-46007	3/4"-10x7"	175	45
CS-46008	3/4"-10x8"	200	45
CS-46009	3/4"-10x9"	225	50
CS-46010	3/4"-10x10"	250	50
CS-46011	3/4"-10x11"	275	50
CS-46012	3/4"-10x12"	300	50
CS-46014	3/4"-10x14"	350	50
CS-46016	3/4"-10x16"	400	50
CS-46018	3/4"-10x18"	450	50
CS-46020	3/4"-10x20"	500	50
CS-46022	3/4"-10x22"	550	50
CS-46024	3/4"-10x24"	600	50
CS-47003	7/8"-9x3"	75	30

CS-47004	7/8"-9x4"	100	45
CS-47005	7/8"-9x5"	125	45
CS-47006	7/8"-9x6"	150	45
CS-47007	7/8"-9x7"	175	45
CS-47008	7/8"-9x8"	200	45
CS-47010	7/8"-9x10"	250	50
CS-47012	7/8"-9x12"	300	50
CS-47014	7/8"-9x14"	350	50
CS-47016	7/8"-9x16"	400	50
CS-47018	7/8"-9x18"	450	50
CS-47020	7/8"-9x20"	500	50
CS-48003	1"-8x3"	75	30
CS-48004	1"-8x4"	100	45
CS-48005	1"-8x5"	125	45
CS-48006	1"-8x6"	150	45
CS-48007	1"-8x7"	175	45
CS-48008	1"-8x8"	200	45
CS-48010	1"-8x10"	250	50
CS-48012	1"-8x12"	300	50
CS-48014	1"-8x14"	350	50
CS-48016	1"-8x16"	400	50
CS-48018	1"-8x18"	450	50
CS-48020	1"-8x20"	500	50